

INNOVATION FOR A **BETTER WORLD**



Autocar 100% eléctrico de 12,25m y 14,99 metros de longitud
1er autocar BEV de fabricación en serie

KING LONG ESPAÑA (KL BUSES, S.L.). Parque Empresarial Campollano. Avenida Primera nº18, 02007, Albacete (España).
Teléfono: +34 967 592 263 ; correo electrónico: info@kinglong.es
Las características técnicas y/o diseños están sujetos a actualizaciones de producto.
NOVIEMBRE 2023. King Long España se reserva el derecho de interpretación final.

www.kinglong.es



gama U Zero

Nace un **hito tecnológico** en el transporte interurbano

La gama U Zero de King Long se convierte en la primera gama de autocares 100% eléctricos de fabricación en serie destinada a satisfacer aquellos recorridos de corta y media distancia que necesitan realizarse en cero emisiones, lo que permite a las empresas adelantarse al futuro y ser más competitivas y ecológicas, a la vez que se protege y cuida el medio ambiente. Toda una experiencia eco para el viajero sin renunciar a los estándares de confort más exigentes.





Diseño exclusivo que atrae miradas

Proyectado por una reconocida firma británica de diseño y dotado de líneas modernas y elegantes curvas, el King Long U12 y U15 Zero ofrecen una visión futurista, dinámica y sobre todo una poderosa presencia que a su paso no deja a nadie indiferente .



Diseño aerodinámico que desprende tecnología, funcionalidad y rendimiento.



Visión amplia y sin obstáculos.



Innovador diseño de la parte trasera.



Ópticas LED que rebotan personalidad.





Máximo nivel de confort para viajar cómodamente sin ruidos externos en su interior

El habitáculo de la gama U Zero ofrece al viajero un diseño de cabina completamente optimizado, totalmente aislado de ruidos exteriores y logra que el espacio interior proporcione amplitud y altura para el viajero, facilitándole además un nivel de confort muy elevado.



Asientos Fainsa Gala con patente de posicionamiento inicial.



WC (opcional).



Iluminación ambiental para un ambiente relajado y agradable.



La eficiencia en el control de la conducción elevada a un nivel superior

Destaca su consola de instrumentación situada en el área del conductor totalmente ergonómica e inspirada en los automóviles de última generación, con todo lo necesario para satisfacer las necesidades diarias en la conducción: información digital, botón de encendido (opcional), volante multi-función, conectividad, selector D-N-R,...). La optimización integral de su configuración general hace que el control de la conducción resulte más eficiente.



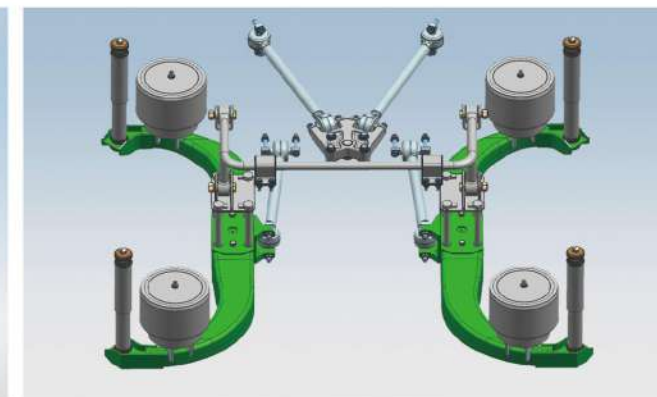
Pantalla LCD Actia de 12,3" a color con capacidades de interacción conductor-bus de rango superior.



Pantalla multimedia LCD de 10,1" con función Mirror Play.



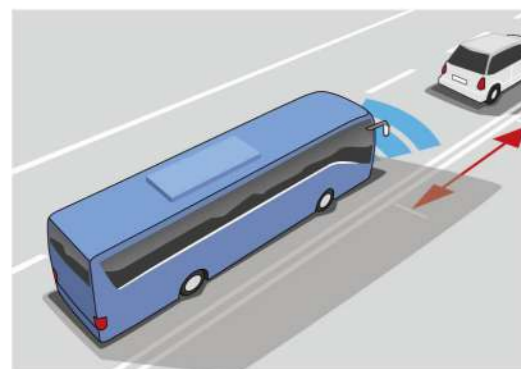
Suspensión delantera y trasera optimizada y tecnología PCV que mejora la amortiguación en carretera en situaciones de conducción complejas.



Ubicación cómoda de diversos controles.

Inteligencia avanzada en cada kilómetro recorrido

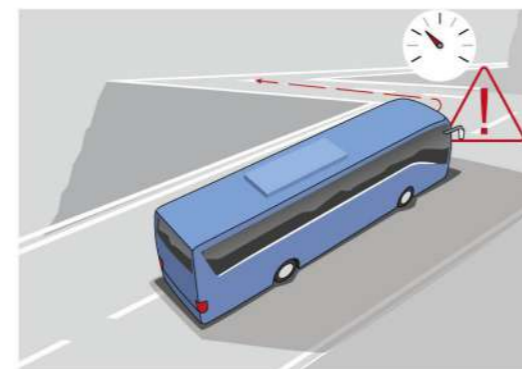
Equipado con el ECO-Chip 3.0 con un procesador VCU de doble núcleo de 32 bits, la gama U Zero de King Long 100% eléctrica incorpora potentes capacidades computacionales y estrategias y hardware de control optimizadas



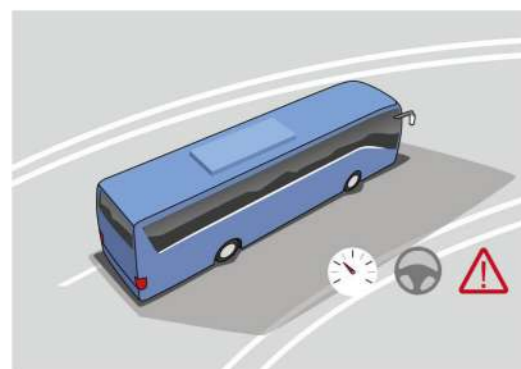
EAPM (asistencia de emergencia para aplicación incorrecta del pedal).



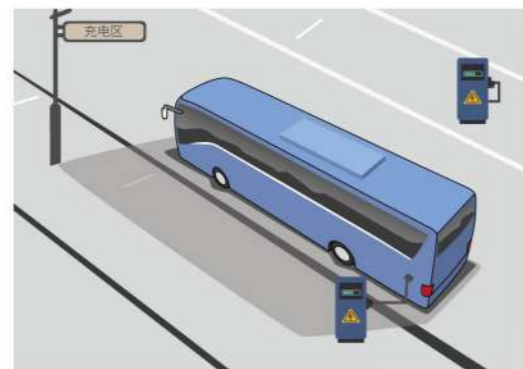
EPB (freno de estacionamiento electrónico).



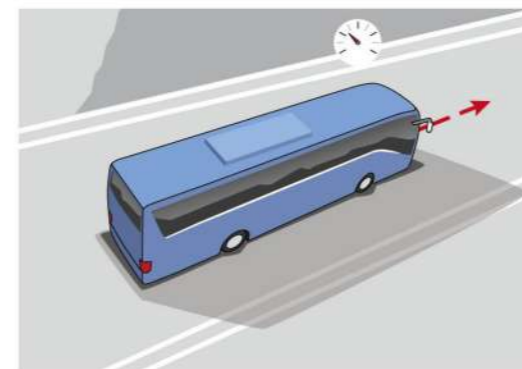
ASR (regulación del deslizamiento por aceleración).



EPS (dirección asistida electrónica).



TCT (tecnología de carga tripartita).



DSAC (control de asistencia de seguridad en descenso).

Múltiples avances tecnológicos para una nueva era 100% eléctrica

Sistema de refrigeración ICS
Evita que el motor se sobrecaliente

Tecnología de gestión térmica
Ajuste térmico inteligente del habitáculo para mayor comodidad

Protección IP68 en la batería

Monitorización de la batería
Protección integral

Batería CATL
Larga vida útil, segura y confiable





U12 Zero / U15 Zero. Clase III/ II. 100% eléctrico.

Especificaciones técnicas	
Longitud * Ancho * Altura (mm)	12250*2550*3520 // 14990*2550*3520
Distancia entre ejes (mm)	6300 // 7200 / 1550
Neumáticos	295/ 80 R22.5
MMTA (kg)	19500 // 27000
Potencia del motor (kW)	350 // 470
Gradiente pendiente máxima (%)	18%
Capacidad de la batería (kWh)	hasta 700 kWh
Autonomía (km) - sort	≥300
Aire acondicionado	Equipo de climatización King Long frío/ calor
Equipamiento	
AEBS + ESC	●
ECAS	●
Sistema de refrigeración inteligente	●
ADAS	●
Volante multi-función	●
LDWS + FCWS	●
CCS-2 dual (1 conector a 150 kW; 2 conectores a 260 kW)	●




CCS2 dual
hasta 260 kW

Esta tecnología permite cargar el bus con dos cargadores o dos mangueras de manera simultánea con la finalidad de aminorar el tiempo de carga.

